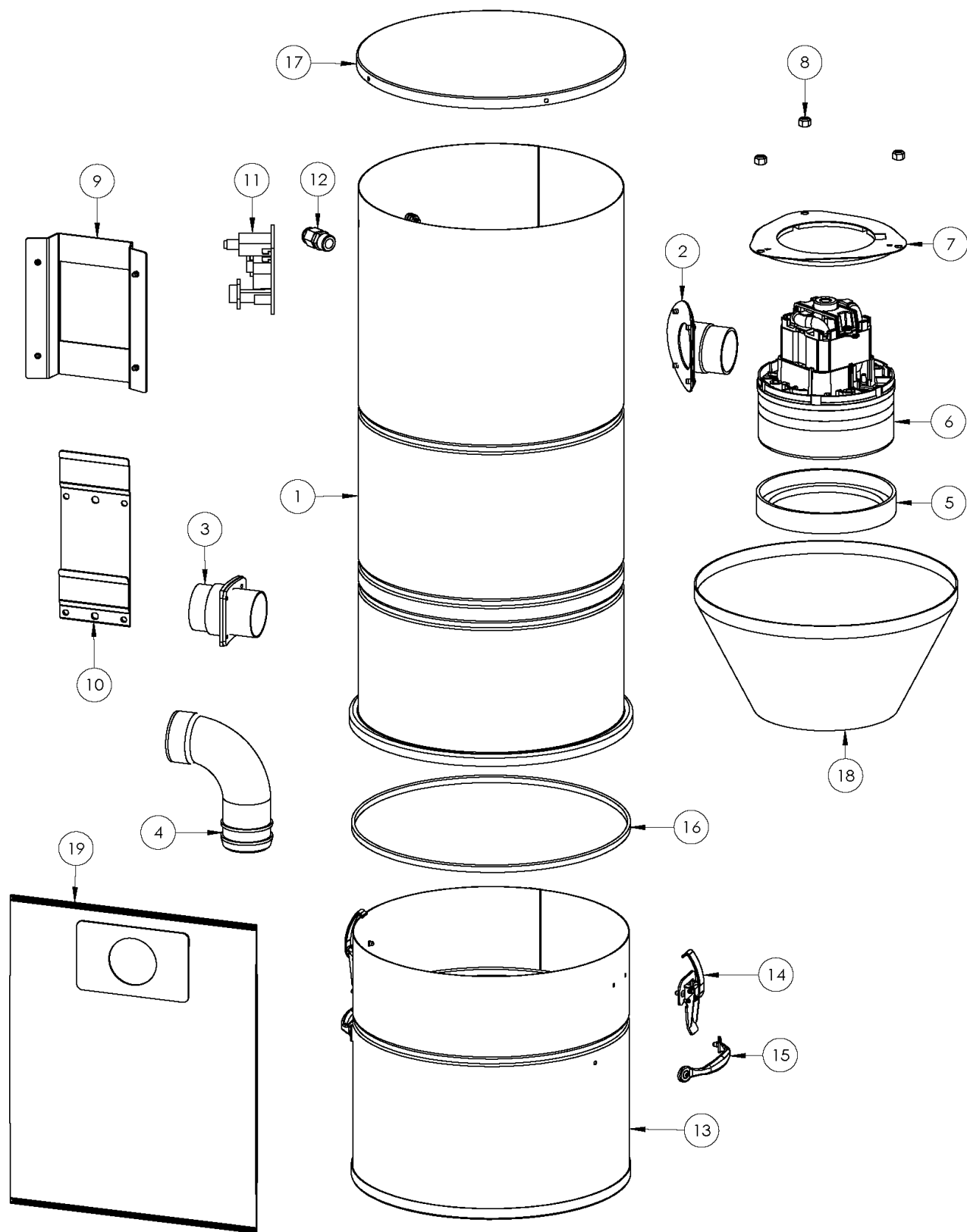




Alimentation électrique / Electrical requirement	110-120V: 50/60Hz, 1744W, 15A 220-240V: 50/60Hz, 1798W, 7.6A
Puissance de nettoyage maximale / Maximum cleaning ability power	110-120V: 750 AirWatts 220-240V: 700 AirWatts
Dépression maximale / Maximum vacuum	110-120V: 3568 mm H <sub>2</sub> O, 35 kPa, 140.5" H <sub>2</sub> O 220-240V: 3706 mm H <sub>2</sub> O, 36,3 kPa, 146" H <sub>2</sub> O
Débit d'air maximal / Maximum airflow	110-120V: 71.4 L/s, 257.2 m <sup>3</sup> /h, 151.4 CFM 220-240V: 62.8/ L/s, 226 m <sup>3</sup> /h, 133CFM
Capacité de la cuve de récupération / Dust container capacity	18.81 L, 4.08 gal US dry
Capacité du sac de filtration / Filtration bag capacity	12 L, 2.72 gal US dry
Dimensions [hauteur x DIA x profondeur]	889 mm x 345 mm x 305 mm
Dimensions [height x DIA x depth]	35" x 13.59" x 12"
Poids de l'appareil / Unit weight	10 kg / 22.0 lb
Filtre autonettoyant / Self cleaning filter	Filtre HEPA avec traitement antibactérien (Silpure) HEPA filter with antibacterial treatment (Silpure)
Sac de filtration / Filtration bag	Sac de filtration H11 (EN1822-3) / Filtration bag H11 (EN1822-3)

SVS-800-NA  
STR-190I-CH/-EU/-UK-SVS

VUE EXPLOSÉE | EXPLODED VIEW



#	N° de composante Part N°	Description	Quantité Quantity
1	CYL-1119-C	Cylindre 11" SV 600-700 Gris / Cylinder 11" SV 600-700 Silver	1
N/A	DOC-SOLUVAC	Décalque logo 2 couleurs Soluvac / Sticker logo 2 colors Soluvac	1
N/A	DOC-SVS-800	Décalque logo 2 couleurs SVS-800 / Sticker logo 2 colors SVS-800	1
N/A	DOC-SVS-CAN50	Décalque Soluvac Canada 50ième / Sticker Soluvac Canada 50th	1
2	TUY-71	Sortie cyclonique blanche avec joint d'étanchéité / White cyclonic dust exhaust w/gasket	1
3	TUY-41	Adaptateur courbé sans arrêt / Curved socket slip coupling	1
	TUY-297	Tuyau PVC 2 3/4" / PVC pipe 2 3/4"	1
	PCH-382	Joint d'étanchéité pour TUY-39 / Gasket for TUY-39	1
4	TUY-262	Coude adaptateur pour sac de filtration / Adapter for disposable filtration bag	1
5	GASKET-MOT-57	Joint d'étanchéité moteur / Motor gasket	1
6	MOT-214-T	Moteur / Motor AMETEK #122264-46110-120V	1
	MOT-215-T	Moteur / Motor AMETEK #122286-46 220-240V	
N/A	MOT-KIT-001	Paire de balais en carbone pour MOT-214-T / Carbon brush kit for MOT-214-T	1
	MOT-KIT-002	Paire de balais en carbone pour MOT-215-T / Carbon brush kit for MOT-215-T	
7	SUP-MOT-11A	Support pour moteur TF / TF motor bracket	1
8	QUI-091-Z	Écrou hex 1/4-20 nylon inox / Hex nut nylon SS 1/4-20	3
9	PAD-PAD-96-01	Support en acier galvanisé pour unité motrice / Galvanized steel support bracket for motor unit	1
10	SUP-MURAL-T1	Support mural / Wall bracket	1
11	MOD-15-110-120-2	Module électrique / Electronic module 110-120V	1
	MOD-10-220-240-2	Module électrique / Electronic module 220-240V	
12	PCH-135	Arrêt de traction pour cordon d'alimentation / Strain relief for power cord	1
N/A	CORD-CA-15A	Cordon d'alimentation Amérique du nord / Power cord NA	1
	CORD-CH	Cordon d'alimentation Suisse / Power cord Switzerland	
	CORD-EUR	Cordon d'alimentation Europe Continentale / Power cord Continental Europe	
	CORD-UK-1.5	Cordon d'alimentation Royaume-Uni / Power cord UK	
13	CUV-1105-SB	Cuve en acier Ø11" x 11" type Soluvac - Southern Bronze / Steel canister Ø11" x 11" Soluvac type - Southern Bronze	1
14	PIH-100	Attache de cuve / Canister latch	2
15	POIGNEE-CUVE	Poignée de cuve / Canister handle	2
16	FOAM-135	Joint d'étanchéité cuve 36" / Canister gasket 36"	1
17	COU-1104-SB	Couvercle Ø11" supérieur - Southern Bronze / Top cover Ø11"- Southern Bronze	1
18	FILTRE-219	Filtre autonettoyant Silpure / Self cleaning filter Silpure	1
19	FILTRE-189-1	Sac de filtration jetable Soluvac - Filtration Bag Soluvac - disposable	1
N/A	PAD-FAB-37	Boulon #10-24 x 3/4" / Bolt #10-24 x 3/4"	1
N/A	PAD-PAD-110	Écrou hex #10-24 avec rondelle étoile / Hex nut #10-24 with starwasher	3
N/A	PAD-PAD-55	Connecteur femelle isolé 1/4" 16-14 / Insulated socket connector 1/4" 16-14	4
N/A	GROUND-EUR	Fil de mise à la terre du moteur / Ground wire for motor	1
N/A	QUI-359	Vis autotaraudeuse #8 x 1/2" / Self-tapping screw #8 x 1/2"	4
N/A	PAD-PAD-70	Vis hex #10-24 x 1/2" / Hex screw #10-24 x 1/2"	1
N/A	PAD-PAD-83	Vis à créneaux hex #10-24 x 1 1/2" / Slotted hex screw #10-24 x 1 1/2"	3
N/A	GROUND-CARTE-EUR	Fil de mise à la terre (ne s'applique pas au modèle NA) / Ground wire (does not apply to NA model)	1
N/A	QUI-391	Vis #6-32 x 1/2" tête pan étoile / Pan phil screw #6-32 x 1/2"	4
N/A	QUI-392	Écrou hex nylon #6-32 / Hex nylon nut #6-32	4